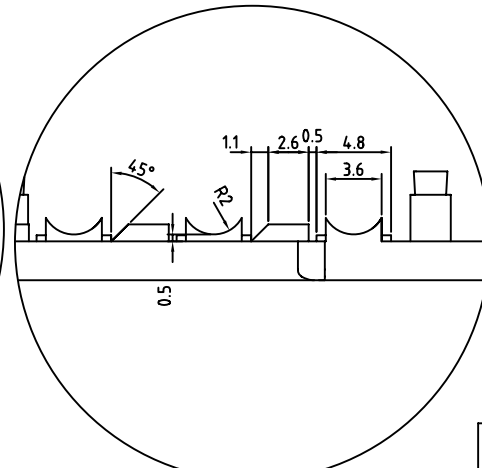


Vista da "F"



Vista da "G"

Tolleranza generale
±0.2 mm

PROPRIETÀ RISERVATA Il presente disegno non può essere riprodotto o comunicato a terzi anche parzialmente senza autorizzazione della ITALTRONIC s.r.l. I propri diritti e rigore di legge.	Materiale :	Nylon	Data	12/12/2003	Scala	1:1	<i>Descrizioni modifiche</i>
	Colore :	Verde	Diseg.	Zorzato E.	Sostituisce il		
	 VIA IRPINIA 40/42 35020 SAONARA PADOVA - ITALY					Denominazione Coperchio 2.5 mm 6 vie SUPPORT	
	PLASTIC + GROUP					Disegno N° G-01025-00	