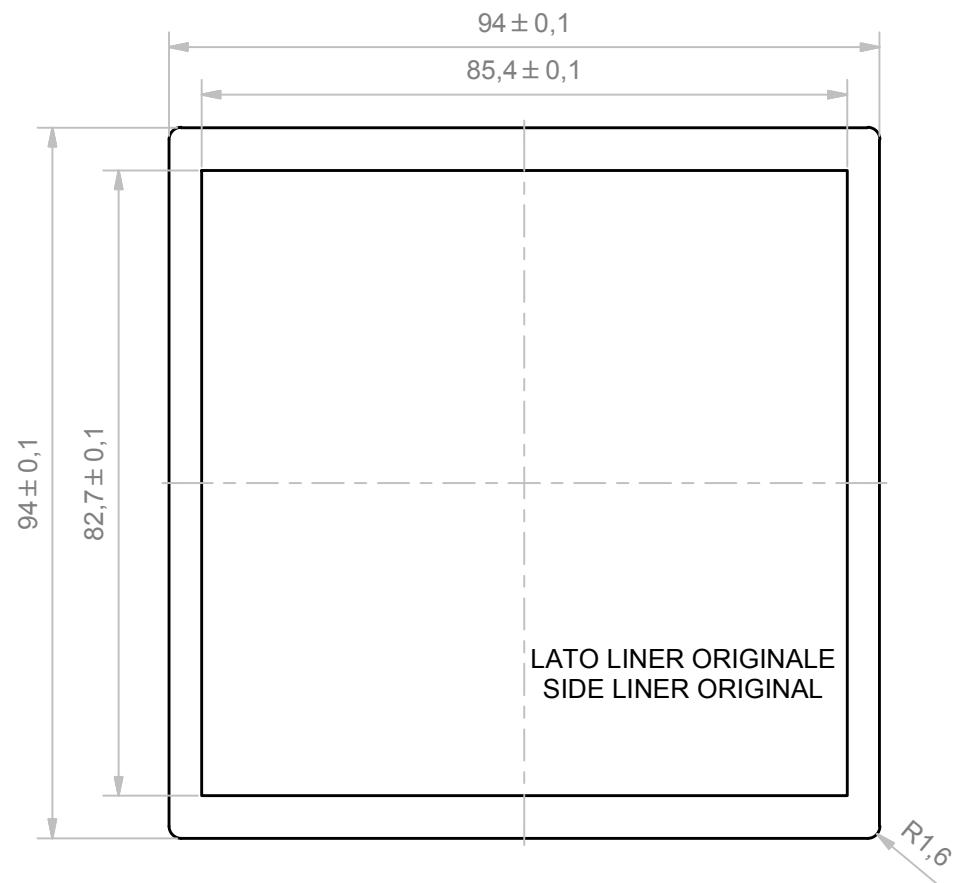
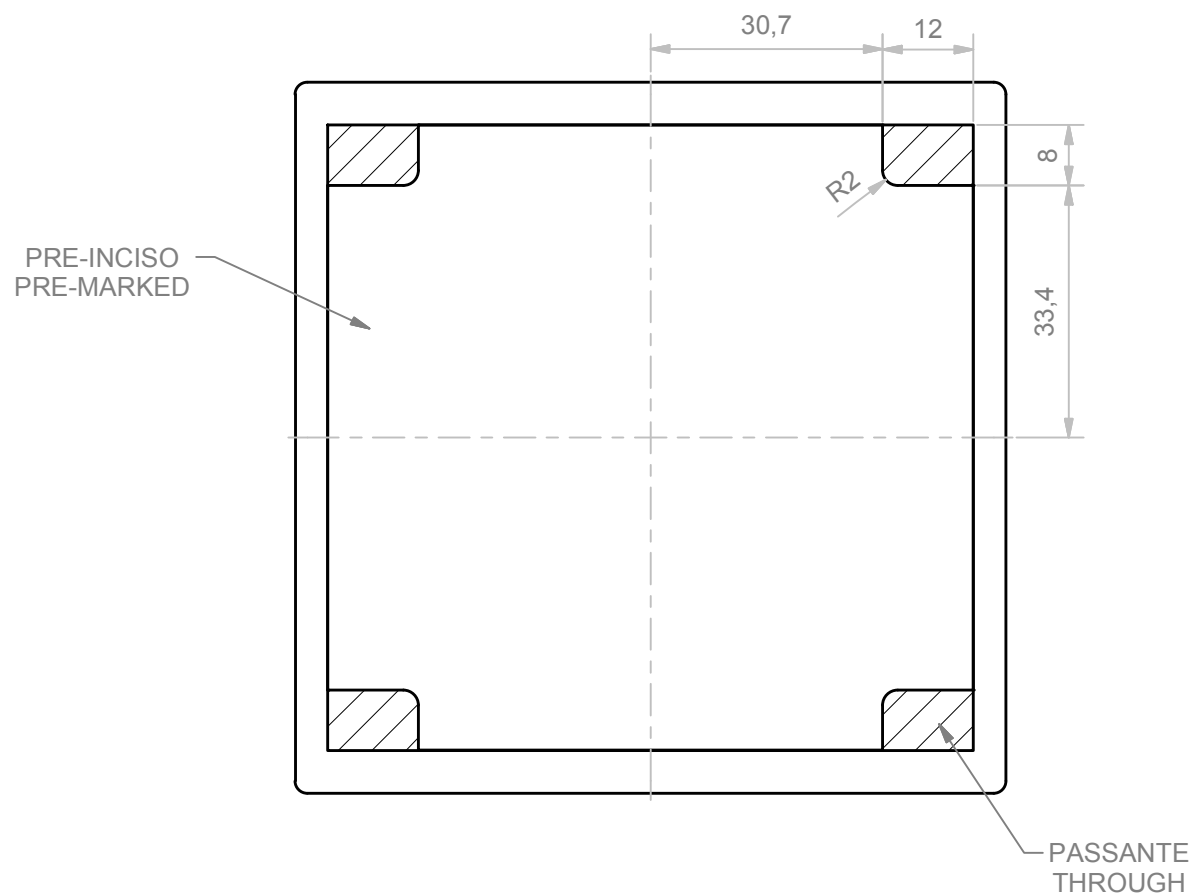


ADESIVO FINALE - FINAL ADHESIVE



Datasheet:
 Brand: 3M
 Denomination: VHB 9473 PC Transparent
 Adhesive system: Acrylic modified
 Thickness: 250 µmm
 Liner: Poly Coated Tan Paper white with brand 3M VHB green
 Application Techniques: from 21° to 38° C thoroughly clean the surfaces before applying.

ADESIVO FUSTELLATO - ADHESIVE DIE-CUT



Si sconsiglia l' applicazione del nastro su materiali al di sotto dei 15° C poiche l'adesivo diventa troppo rigido per aderire adeguatamente. Una volta applicato nelle condizioni suggerite, il nastro resiste bene anche alle basse temperature.
 We do not recommend tape application to surfaces at below 15 ° C because the adhesive becomes too firm to adhere readily. Once applied in the suggested conditions, the tape resists well even at low temperatures.

Da 0,5 a 3	Oltre 3 fino a 6	Oltre 6 fino a 30	Oltre 30 fino a 120	Oltre 120
± 0,1	± 0,1	± 0,2	± 0,3	± 0,5

RESERVED PROPERTY The present drawing cannot be reproduced or communicated to 3d parties, even partially, without the authorization of ITALTRONIC Srl. Italtronic reserves to protect its own rights according to the law.	Dimension in mm	SHEET NR. 1 / 1	DRAWING BY Manual modification are not allowed	GENERAL TOLERANCE UNI EN 22768/1 Media (m)	5	4	3	2	1
					Date: 09/09/2013 Replace nr.: Scale:				
Drawed: Rigato N.		Checked: Dalla Montà D.							

 UN PARTNER PER IL FUTURO 	Denomination:	ADESIVO INCABOX 96X96 XTS
		BIADHESIVE INCABOX 96X96 XTS
	 ITALTRONIC S.R.L. VIA AUSTRIA 25/D 35127 PADOVA - ITALY www.italtronic.com	Drawing nr. I-05004-01

Aggiunto parte interna pre-incisa per facilitare il montaggio sul modulo frontale. 12/11/2014 Rigato N.